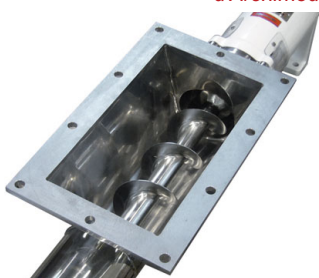




Trémie avec vis d'Archimède



I Application

Grâce à la trémie et à la vis d'Archimède les pompes KSFT sont particulièrement adaptées pour le pompage de produits à viscosité élevée, masses, pâtes et liquides avec des particules en suspension.

I Conception et caractéristiques

Le KSFT est une pompe à vis hélicoïdale sanitaire.
 Exécution: monobloc avec accouplement direct au moteur.
 Corps avec trémie.
 Transmission fixe.
 Bouche de refoulement excentrique.

I Spécifications techniques

Matériaux:
 Pièces en contact avec le produit Acier inoxydable AISI 316L (1.4404)
 Vis d'Archimède Acier inoxydable AISI 304 (1.4301)
 Autres pièces en acier Acier inoxydable AISI 304 (1.4301)
 Support de bride GG-22
 Stator NBR noir (selon FDA et CE 1935/2004)
 Joints en contact avec le produit FPM (selon FDA et CE 1935/2004)

Garniture mécanique simple intérieure EN 12756 11k (selon FDA et CE 1935/2004):
 Partie tournante Carbure de Silicium (SiC)
 Partie fixe Carbone (C)
 Joints FPM

Finition superficielle:
 Interne Polissage brillant, excepté la vis d'Archimède qui est électropolie
 Externe Mat

Connexions: DIN 11851
 CLAMP
 SMS

Limite de calcul (selon modèle):
 Débit maximum 34 m³/h 148 US GPM
 Pression maximale de travail
 - simple étape 6 bar 87 PSI
 - double étape 12 bar 174 PSI
 Température maximale de travail 85 °C (selon matériaux) 185 °F
 Vitesse maximale 500 rpm



I Spécifications techniques

Type	Volume à 100 rév. [l]	Débit maximum [m³/h]	Pression maximale [bar]		Vitesse maximale [rpm]	Par minimum de démarrage[Nm]	
			Simple étape	Double étape		Simple étape	Double étape
KSFT-20	2,8	0,82	6	12	500	18	30
KSFT-25	6,7	2			500	20	36
KSFT-30	9,8	2,9			500	25	45
KSFT-40	23,7	5,7			400	45	80
KSFT-50	45,1	9,5			350	70	125
KSFT-60	82	17,2			350	110	190
KSFT-80	185,4				300	150	260

I Options

Garniture arrosée (Quench).
 Garniture en SiC/SiC.
 Obturation par presse étoupe.
 Stators EPDM blanc et NBR noir.
 Joints en EPDM.
 Différents types de connexions.
 Transmission renforcée.
 Chariot en inox.
 Boîte électrique.
 Connection de nettoyage (CIP).
 Certification ATEX.

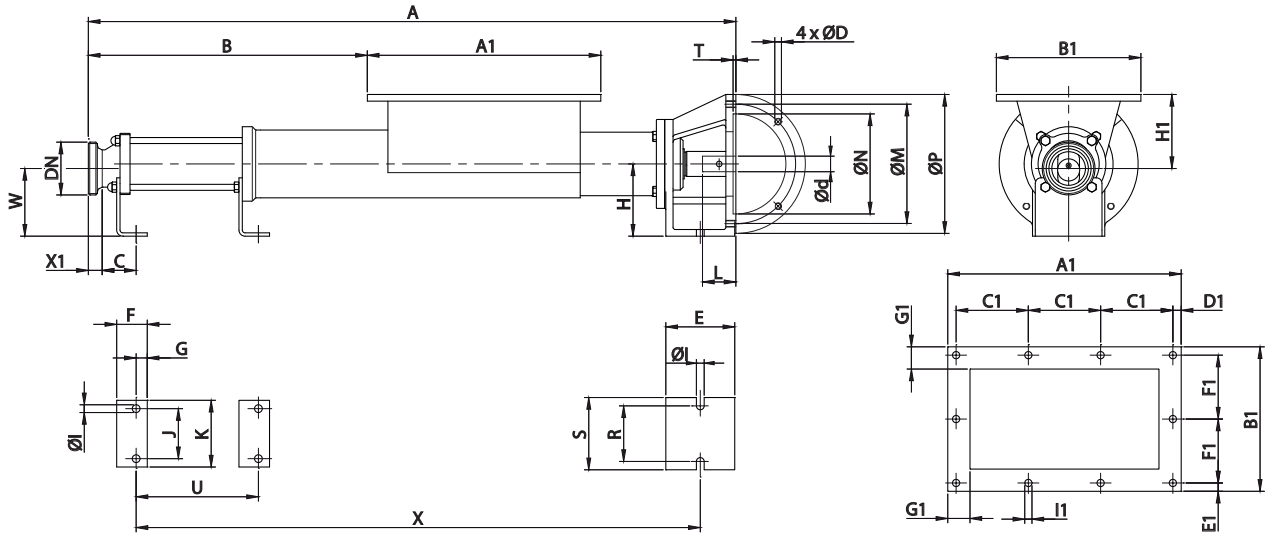
I Dimensions

Type	A1	B1	C1	D1	E1	F1	G1	I1
KSFT-20 2KSFT-20	300	210	70	10	10,5	63	25	10
KSFT-25 2KSFT-25	365	250	69	10	10	57,5	30	12
KSFT-30 2KSFT-30	365	250	69	10	10	57,5	30	12
KSFT-40 2KSFT-40	420	260	130	15	15	115	40	14
KSFT-50 2KSFT-50	420	260	130	15	15	115	40	14
KSFT-60	585	340	110	17,5	15,5	103	40	14
KSFT-80	585	340	110	17,5	15,5	103	40	14

Type	DN	DIN 11851	SMS	CLAMP OD
		X1		
KSFT-20 2KSFT-20	40 1½"	22	23	14
KSFT-25 2KSFT-25	50 2"	23	23	21
KSFT-30 2KSFT-30	50 2"	23	23	21
KSFT-40 2KSFT-40	65 2½"	25	27	20
KSFT-50 2KSFT-50	80 3"	40	27	21
KSFT-60	100 4"	30	30	21,5
KSFT-80	100 4"	30	30	21,5



I Dimensions



Type	DN	d		L		A	B	C	D	E	F	G	H	H1	I	J	K	M	N	P	R	S	T	U	X	W	Weight kg	
		min.	max.	min.	max.																							
KSFT-20	40	19	24	42	52	667	222	35	M8	101	35	12	90	88	11	45	70	130	110	160	70	100	5	105	581	87	11	
2KSFT-20	1½"					767	322																					
KSFT-25	50	24	28	52	62	835	308	39	M10	110	40	15	110	128	11	60	90	165	130	200	90	120	5	166	739	107	18	
2KSFT-25	2"					927	400																					
KSFT-30	50	24	28	52	62	835	308	39	M10	110	40	15	110	131	11	60	90	165	130	200	90	120	5	166	739	104	19	
2KSFT-30	2"					985	458																					
KSFT-40	65	24	30	52	72	1050	427	61	M12	124	55	20	130	133	14	90	120	215	180	250	100	130	5	223	925	122	32	
2KSFT-40	2½"					1240	617																					
KSFT-50	80	24	30	52	72	1111	488	65	M12	124	55	20	130	138	14	90	120	215	180	250	100	130	5	280	982	117	36	
2KSFT-50	3"					1365	742																					
KSFT-60	100	35	42	72	112	1415	613	70	M12	121	60	20	160	174	18	130	170	265	230	300	150	190	5	330	1283	146	68	
KSFT-80	100	35	42	72	112	1545	473	90	M12	121	60	20	160	188	18	130	190	265	230	300	150	190	5	440	1393	132	85	



I Plage de sélection

