



**Quadro elettrico con inversore**



**Sonda di livello**



### **I Applicazione**

La pompa Kiber NTE ha una forma compatta e robusta, specifica per effettuare il trasferimento dell'uva intera o diraspata. Il suo disegno permette di accoppiarla direttamente sotto la diraspatrice. Può essere utilizzata anche durante lo svinamento.

### **I Principio di funzionamento**

A causa dello sfregamento tra il rotore e lo statore, si crea un vuoto nella zona d'aspirazione che permette l'entrata del prodotto nella pompa.

Attraverso la rotazione del rotore, le cavità esistenti tra il rotore e lo statore, avanzano trasportando il prodotto fino alla bocca di mandata.

### **I Disegno e caratteristiche**

- Molto versatile.
- Facile pulizia.
- Tramoggia con drenaggio.
- Costruzione robusta.
- Motoriduttore ad ingranaggi conici.
- Pompa montata su carrello.
- Quadro elettrico CE con marcia/arresto, inversore e arresto di emergenza.
- Ruote girevoli provviste di freno.
- Verniciata di colore rosso RAL3003.

### **I Motore**

Riduttore ad ingranaggi conici e motore trifasico ad induzione, 4 poli=1500/1750 rpm, classe di efficienza secondo normativa CE, con protezione IP 55 e isolamento in classe F. 3 fasi, 50 Hz, 400 V Δ / 690 V Y

### **I Opzioni**

- Pompa senza manico ne quadro elettrico.
- Sonda di livello liquido Max / Min.
- Comando a distanza.
- Freno elettromagnetico nel motore.
- Quadro elettrico inox.
- Inverter di frequenza.
- Diversi tipi di connessioni.

### **I Specifiche tecniche**

<b>Materiali:</b>	
Parti in contatto con il prodotto	AISI 316L (1.4404)
Altre parti in acciaio	AISI 304 (1.4301)
Lanterna	Acciaio al carbonio
Statore	NBR (composizione specifica per questa applicazione)
Tenuta	Baderna teflonata



**I Specifiche tecniche**

Finitura superficiale *Sabbiata*

Attacchi *Raccordo bocchettone sferico*

Limiti operativi:

Portata massima *60 m³/h 264 US GPM*

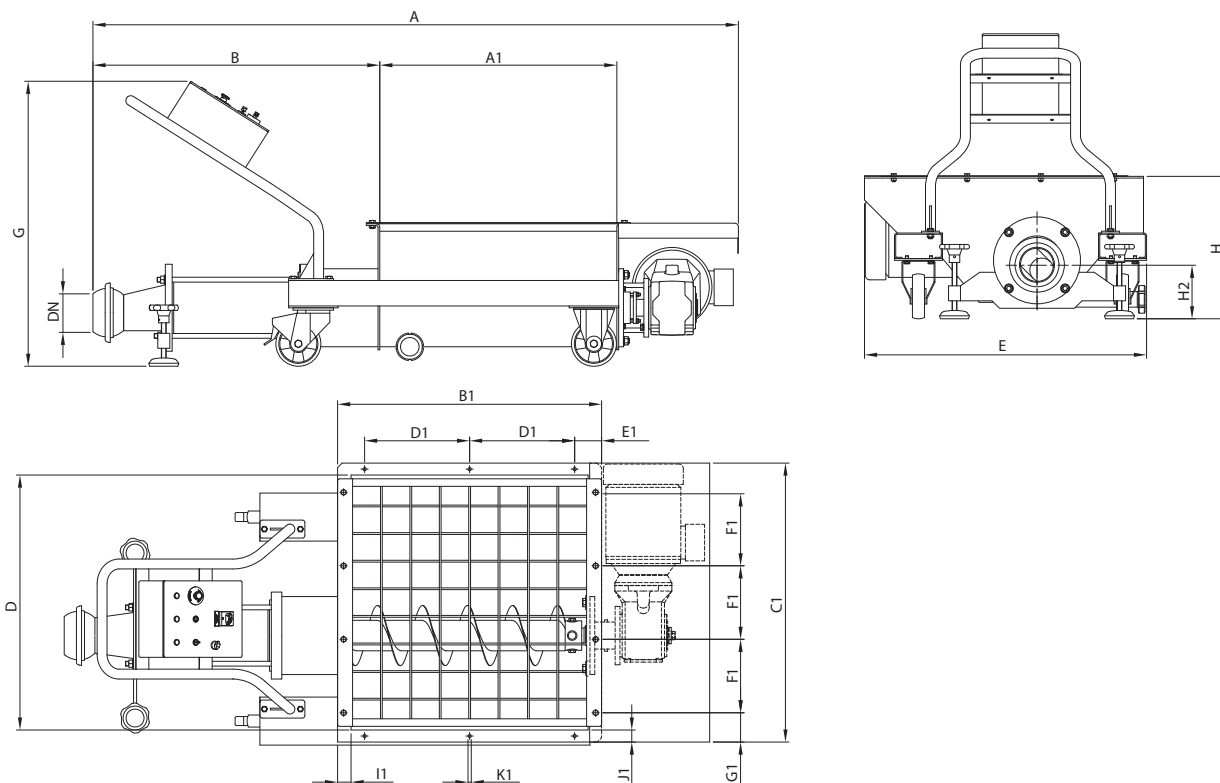
Pressione massima di esercizio *6 bar 87 PSI*

Temperatura massima di esercizio *85 °C 185 °F*

Tipo	Portata [Tn/h]	Velocità [rpm]	Potenza [kW]	Peso [kg]
<b>NTE-80</b>	20/25	210	5,5	295
<b>NTE-90</b>	28/36	210	7,5	320
<b>NTE-100</b>	40/50	210	7,5	345

\* Portata nominale per l'uva diraspata con una pressione da 2 a 4 bar

**I Dimensioni**



Tipo	DN	A	A1	B	D	E	G	H	H2
<b>NTE-80</b>	120	2150	790	955	850	950	950	475	180
<b>NTE-90</b>	120	2210	790	1015	850	950	950	475	170
<b>NTE-100</b>	150	2255	790	1060	850	950	950	475	165

Tramoggia								
B1	C1	D1	E1	F1	G1	I1	J1	K1
880	930	350	90	245	97,5	45	40	11

