



## 应用

SE 系列离心泵是符合卫生级标准的准高效离心泵，主要作为过程泵在乳制品，啤酒，制药和化妆品行业使用。

## 设计和特点

SE系列离心泵是紧凑型离心泵，并且高效。它主要由冷冲压成型的泵壳，不锈钢叶轮，机械密封和罩壳组成，泵轴和电机轴之间是通过机械抱紧连接。该系列泵的电机符合IEC标准，并带电机罩壳保护盖和可调架脚。

## 技术要求

### 材料:

与流体接触的零件	不锈钢AISI 316L (1.4404)
其它部件	不锈钢AISI 304 (1.4301)
与流体接触的密封件	EPDM (according to FDA and EC 1935/2004)

### 单机封内置 (EN 12756/1K) (根据 FDA and EC 1935/2004) :

动环	C
静环	SIC
密封件	EPDM

### 表面处理:

内部	RA 0.8
外部	亚光

接头形式: DIN 11851

工作压力 10 bar

温度范围 -10° C to +120 ° C  
+140° C (SIP, 最长30 分钟)

最大流量 130 m³/h

最大压差 90 m

最大转速 3500 rpm



## 电机

符合IEC标准的三相电机带 B34法兰连接 (B35为132型号以及132型号以上的电机), 2级= 3000/3600 rpm, 效率等级EC规定, IP 55防护等级 F-绝缘等级。

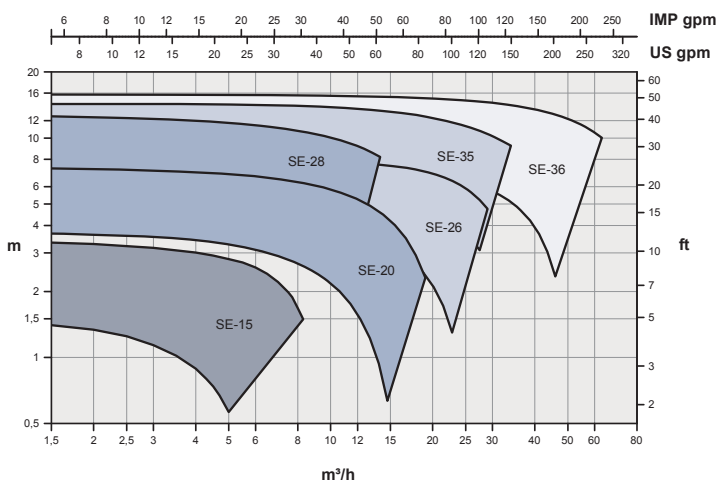
3 相, 50 Hz, 230 V Δ / 400 V Y, ≤ 4 kW

3 相, 50 Hz, 400 V Δ / 690 V Y, ≥ 5,5 kW

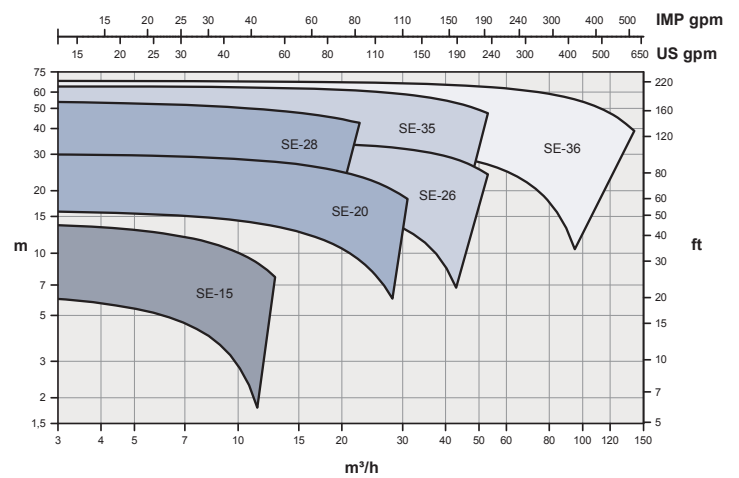
## 性能曲线图

### 50 Hz

1450 rpm

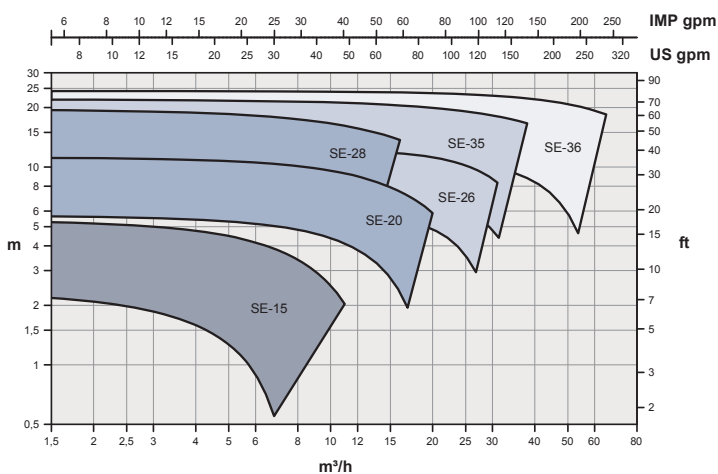


2900 rpm

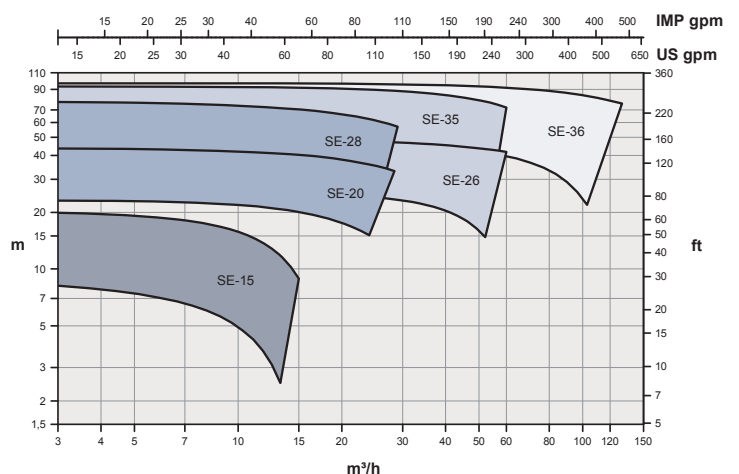


### 60 Hz

1750 rpm



3500 rpm



## 选配

SiC/SiC 机械密封

密封件: FPM 和PTFE

带夹套的泵壳

下排口

不同类型的接头

按客户要求提供不同电压, 频率和防护等级的电机

手推车和控制板

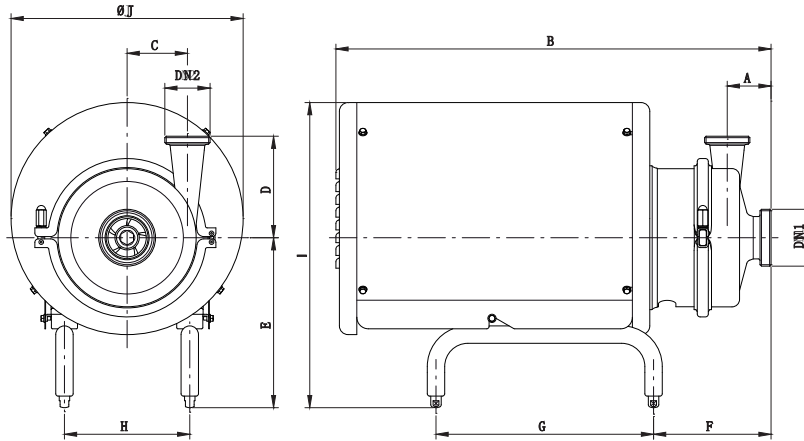
ATEX 认证



注: 在本样本内的信息仅供参考, 我们可随时更改相关材料或特性而无需提前通知。如需更进一步的信息, 请登录我们的官网

[www.inoxpa.com](http://www.inoxpa.com)

外形尺寸（不带罩壳）：Hyginox SE



泵型号	电机	电机 kW	电机 rpm	DN1	DN2	A	B	C	D	E	F	G	H	I	ØJ	kg			
SE-15	A	71	0,25 0,55	1450	40	32	55	440	55	100	203	111	250	112	350	230	14 15		
	B	80	0,75 1,1								2950	530	217	148	275	132	405	290	22 24
	C	90S	1,5								227	154	415	28					
SE-20	C	90S	1,1 1,5	1450	50	40	55	530	74	140	227	154	275	132	415	290	30 29		
		90L	2,2								2950	605	266	152	325	175	480	350	43
	D	100	3										278	159		490	49		
	E	112	4								71								
SE-26	C	90S	1,1	1450	65	50	55	540	72	150	227	162	275	132	415	290	31		
	D	100	3								266	159	480	43					
	E	112	4								2950	610	278	166	325	175	490	350	50
			5,5																56
	F	132S	7,5								740	293	192	375	216	530	400	79	
SE-28	C	90S	1,1	1450	40	40	65	535	106	165	227	157	275	132	415	290	36		
	D	100	3								266	154	480	48					
	E	112	4								2950	610	278	161	325	175	490	350	55
			5,5																61
	F	132S	5,5								740	293	188	375	216	530	400	76	
SE-35	D	100	2,2 3	1450	65	50	75	620	104	175	266	168	325	175	480	350	49		
	E	112	5,5								278	175					490	62	
	F	132S	5,5								2950	750	293	202	375	216	530	400	76
			7,5																85
	G	160M	11								2950	885	367	242	475	267	645	465	98
			11																134
			15																154
SE-36	D	100	2,2 3	1450	100	65	75	620	98	181,5	266	168	325	175	480	350	52		
	E	112	4								278	175					490	63	
	F	132S	7,5								2950	750	293	202	375	216	530	400	88
			11																101
	G	160M	11								2950	885	367	253	475	267	645	465	136
			15																156

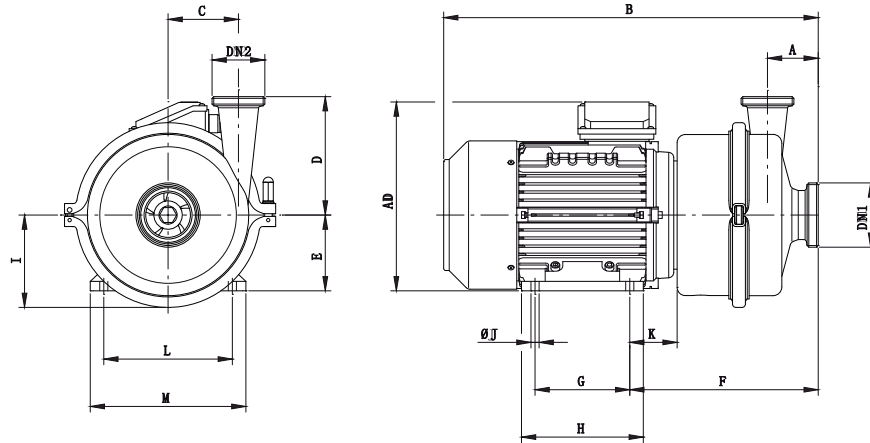
外形尺寸按照 DIN 11851 接头标准



注：在本样本内的信息仅供参考，我们可随时更改相关材料或特性而无需提前通知。  
如需更进一步的信息，请登录我们的官网

[www.inoxpa.com](http://www.inoxpa.com)

外形尺寸: Hyginox SE without shroud and without legs



泵型号	电机	kW	rpm	DN1	DN2	A	B	C	D	E	F	G	H	AD	I	ØJ	K	L	M	kg						
SE-15	A	71	0,25 0,55	40	32	55	375	55	100	71	202	90	105	185	80	7	45	112	140	10	10					
	B	80	0,75 1,1				2950			420	80										231	100	130	215	16	
	C	90S	1,5				445			90	237										100	130	235	18		
SE-20	C	90S	1,1 1,5	50	40	55	450	74	140	90	237	100	130	235	105	10	56	140	180	180	24					
		90L	2,2				470			90	255										125	155	260	23		
	D	100	3				2950			510	100	255	140	180							260	12	63	160	200	34
	E	112	4				530			112	262	140	180	280							12	70	190	230	41	
SE-26	C	90S	1,1	65	50	55	455	72	150	90	244	100	130	235	105	10	56	140	180	180	25					
	D	100	3				530			100	261										180	260	12	63	160	200
	E	112	4				545			112	268	140	180	280							12	70	190	230	41	
			5,5				605			112	268	140	180	280							12	70	190	230	47	
	F	132S	7,5				605			132	310	140	190	320							150	112	216	260	59	
SE-28	C	90S	1,1	40	40	65	450	106	165	90	240	100	125	235	137	10	56	140	180	180	30					
	D	100	3				525			100	257										180	260	12	63	160	200
	E	112	4				540			112	264	140	180	280							12	70	190	230	46	
			5,5				600			112	264	140	180	280							12	70	190	230	52	
	F	132S	7,5				600			132	306	140	190	320							150	112	216	260	64	
SE-35	D	100	2,2 3	65	50	75	540	104	175	100	271	140	180	260	134	12	63	160	200	200	41					
	E	112	5,5				555			112	278										140	180	280	12	70	190
	F	132S	7,5				610			132	320	140	190	320							150	112	216	260	65	
		132M	11				650			132	320	178	230	320							150	112	216	260	74	
	G	160M	15				765			160	375	210	265	405							175	15	167	254	315	116
SE-36	D	100	2,2 3	100	65	75	540	981	181,5	100	271	140	180	260	137	12	63	160	200	200	43					
	E	112	4				555			112	278										140	180	280	12	70	190
	F	132S	7,5				610			132	320	178	230	320							150	112	216	260	77	
		132M	11				650			132	320	178	230	320							150	112	216	260	90	
	G	160M	15				765			160	375	210	265	405							175	15	167	254	315	118
																					138					

外形尺寸按照 DIN 11851 接头标准



注: 在本样本内的信息仅供参考, 我们可随时更改相关材料或特性而无需提前通知。  
如需更进一步的信息, 请登录我们的官网