



I Application

La pompe Estampinox EFI est une pompe centrifuge en acier inoxydable utilisée pour les transferts d'eau et d'autres liquides à faible viscosité. Elle a été conçue pour couvrir tous les services auxiliaires de l'industrie alimentaire, chimique, pharmaceutique, œnologique, etc.

I Conception et caractéristiques

La pompe centrifuge Estampinox EFI est une gamme de pompe monobloc. Elle est constituée principalement d'un corps, d'une volute et d'une turbine en acier inoxydable laminé à froid. Son étanchéité est assurée par une garniture mécanique.

I Spécifications techniques

Matériaux:

Pièces en contact avec le produit	Acier inoxydable AISI 316L (1.4404)
Autres pièces en acier inoxydable	Acier inoxydable AISI 304 (1.4301)
Joints en contact avec le produit	EPDM

Garniture mécanique:

Partie tournante	Céramique (Cer)
Partie fixe	Carbone (C)
Joints	EPDM

Finition superficielle:

Mâte

Connexions:

Connexion vissée (ISO 7)

Limite de calcul:

Pression maximum e travail	6 bar	87 PSI
Plage de température	-10°C a +90 °C	14 °F a 194 °F
Débit maximum	65 m ³ /h	286 US GPM
Hauteur manométrique maximale	42 m	138 ft
Vitesse maximale	3500 rpm	

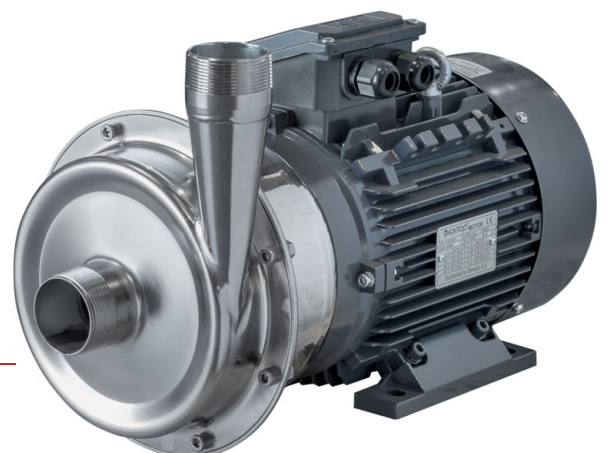
I Moteur

Moteur triphasé à induction forme B34 (B35 pour taille 132), selon standard IEC, 2 poles = 3000/3600 tr/min, classe d'efficiency selon règlement CE, avec protection IP-55 et isolement classe F.

3 phases, 50 Hz, 230 V Δ / 400 V Y, ≤ 4 kW

3 phases, 50 Hz, 400 V Δ / 690 V Y, ≥ 5,5 kW

Pompe centrifuge Estampinox EFI avec capot



I Options

Capot du moteur en acier inoxydable AISI 304.

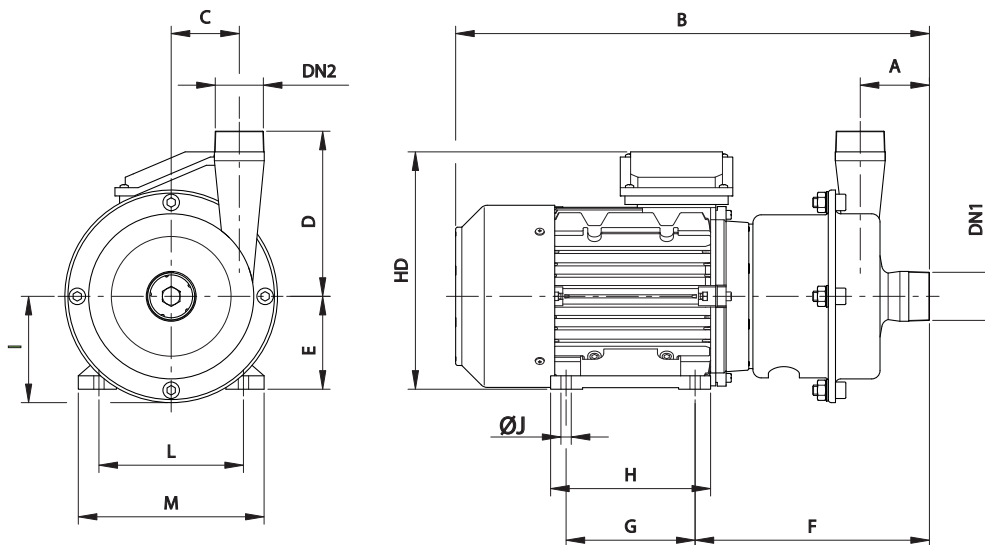
Garniture mécanique et joints disponibles dans d'autres matières.

Différents types de connexions.

Moteur avec d'autres tensions, fréquences, protections mécaniques, rendements.

Chariot et/ou coffret électrique.

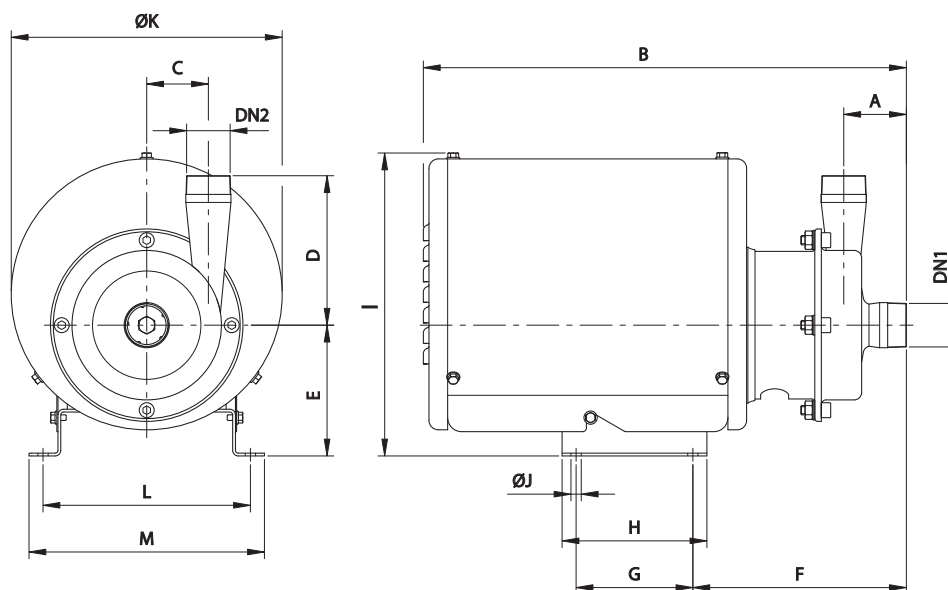
I Dimensions Estampinox EFI



Pompe	Moteur	kW	rpm	DN1	DN2	A	B	C	D	E	F	G	H	HD	I	ØJ	L	M	kg
EFI 0	71	0,25	1450	R 1	R 3/4	60	370	36	100	71	193	90	110	190	73	7	112	137	7
	71	0,37	2900				71			193	90	110	190	73	7	112	137	8	
EFI 1	80	0,55	1450	R 1 1/2	R 1	64	405	48	110	80	204	100	125	220	86	9	125	160	12
	80	0,75	2900				80			204	100	125	220	86	9	125	160	13	
EFI 2	90S	1,1	1450	R 1 1/2	R 1 1/2	67	450	66	160	90	227	100	130	240	103	10	140	175	19
	90L	2,2	2900				90			227	125	155	240	103	10	140	175	21	
EFI 3	100	2,2	1450	R 2	R 2	70	520	92	192	100	251	140	180	265	128	12	160	200	32
	112	4	535				112			258	140	180	295	128	12	190	230	37	
	112	5,5	2900				535			112	258	140	180	295	128	12	190	230	41
	132S	7,5	600				132			300	140	180	335	150	12	216	255	67	



I Dimensions Estampinox EFI avec capot



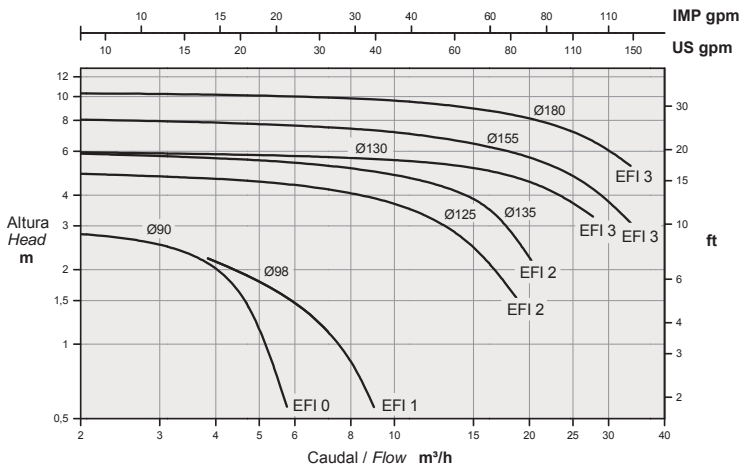
Pompe	Motor	kW	rpm	DN1	DN2	A	B	C	D	E	F	G	H	I	ØJ	ØK	L	M	kg
EFI 0	71	0,25	1450	R 1	R 3/4	60	430	36	100	115	195	90	110	260	7	230	182	202	11
	71	0,37	2900			430	115			195	90	110	260	7	230	182	202	11	
EFI 1	80	0,55	1450	R 1 1/2	R 1	64	500	48	110	130	206	125	155	314	11	290	222	252	17
	80	0,75	2900			500	130			206	125	155	314	11	290	222	252	18	
EFI 2	90S	1,1	1450	R 1 1/2	R 1 1/2	67	517	66	160	140	229	125	155	334	11	290	222	252	24
	90L	2,2	2900			517	140			229	125	155	334	11	290	222	252	26	
EFI 3	100	2,2	1450	R 2	R 2	70	600	92	192	160	253	140	170	375	13	350	278	308	39
	112	4	2900				600			172	260	140	170	388	13	350	278	308	44
	112	5,5	2900				600			172	260	140	170	388	13	350	278	308	48
	132S	7,5	2900				730			192	302	178	214	425	13	400	317	347	78



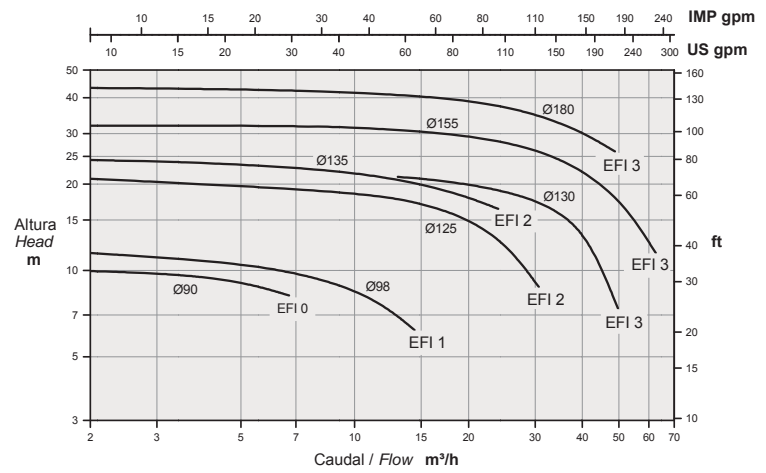
I Plage de sélection

50 Hz

1450 rpm

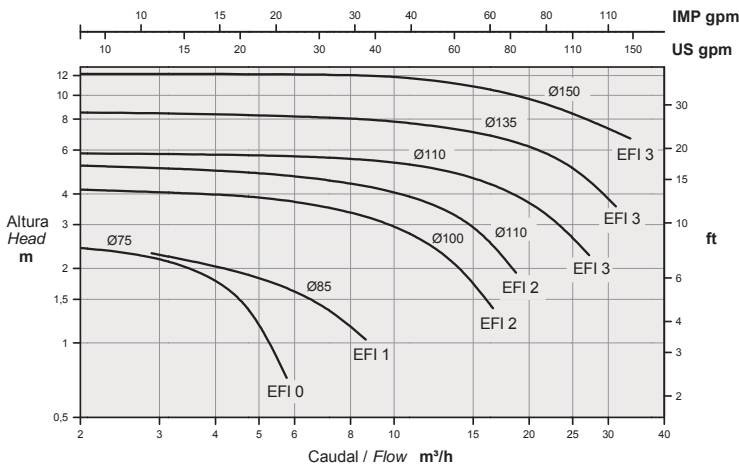


2900 rpm



60 Hz

1750 rpm



3500 rpm

